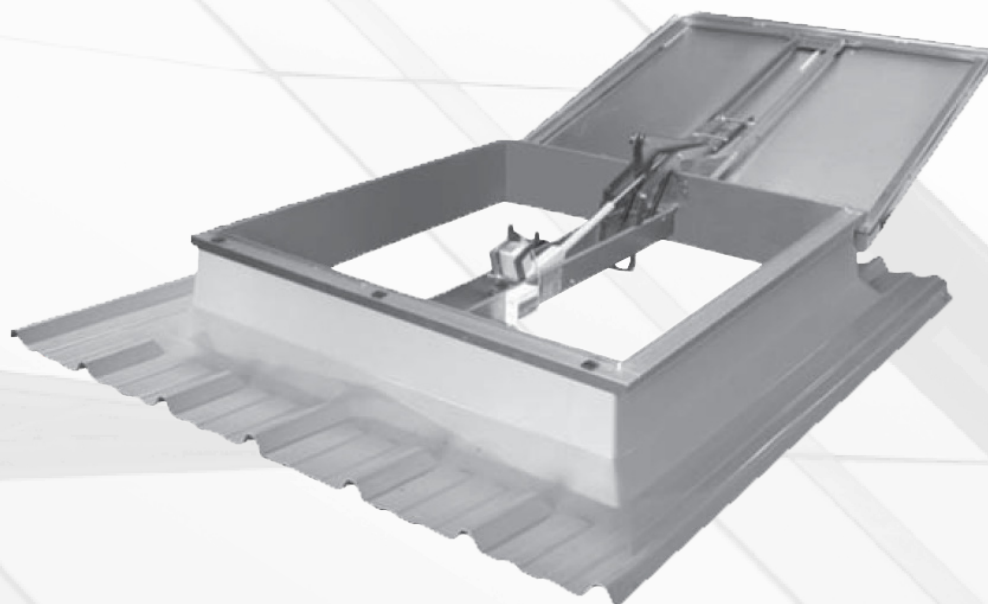
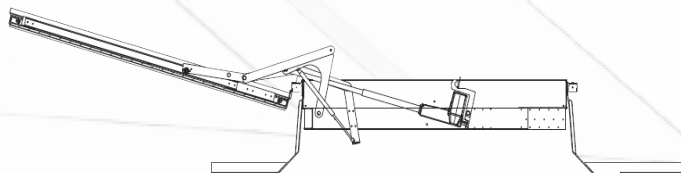
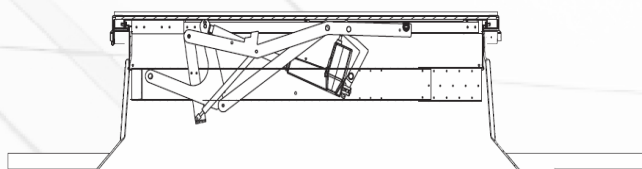


## PETA.ONDE 160EL



Clarabóia de Desenfumagem de simples comporta, abertura a 160º e accionamento eléctrico a 24V. Certificado de conformidade CE segundo a norma EN 12101-2.



**PETA.ONDE 160EL** é uma clarabóia de simples comporta, com abertura a 160º, para extração e ventilação natural de grandes volumes de ar quente, gases e fumos em caso de incêndio.

Accionamento eléctrico a 24V.

A sua base de adaptação, em poliéster, é indicada para instalação coberturas perfiladas.

Certificação CE segundo a Norma EN 12101-2.

## CARACTERÍSTICAS

### CAPOT:

- Em policarbonato Alveolar (PCA), opalescente de dupla parede, espessura de 10mm, na versão standard;
- Quadro F em alumínio para perfeita impermeabilização;
- Classificação ao fogo M1;
- Transmissão Luminosa: 62%;
- Transmissão Térmica:  $U = 3,0 \text{ W/m } ^\circ\text{C}$ ;
- Diferentes tipos de revestimentos disponíveis;

### BASE

- Em poliéster reforçado a fibra de vidro;
- Perfil igual ao da cobertura;

### OPÇÕES

- Placa de Policarbonato Alveolar de 16mm de espessura;
- Placa de Policarbonato alveolar com tratamento anti-UV;
- Dupla Cúpula em Polimetacrilato de Metilo;
- Placa em Alumínio simples ou duplo para isolamento térmico-acústico;
- Grelha anti-queda;

### CARACTERÍSTICAS ELÉCTRICAS

- Actuador eléctrico 24Vcc à emissão;
- Consumo nominal:  
2,6A para as dimensões de 100x100 até 100x150  
4A para as dimensões de 100x150 até 120x150  
6A para as dimensões de 130x130 até 150x200