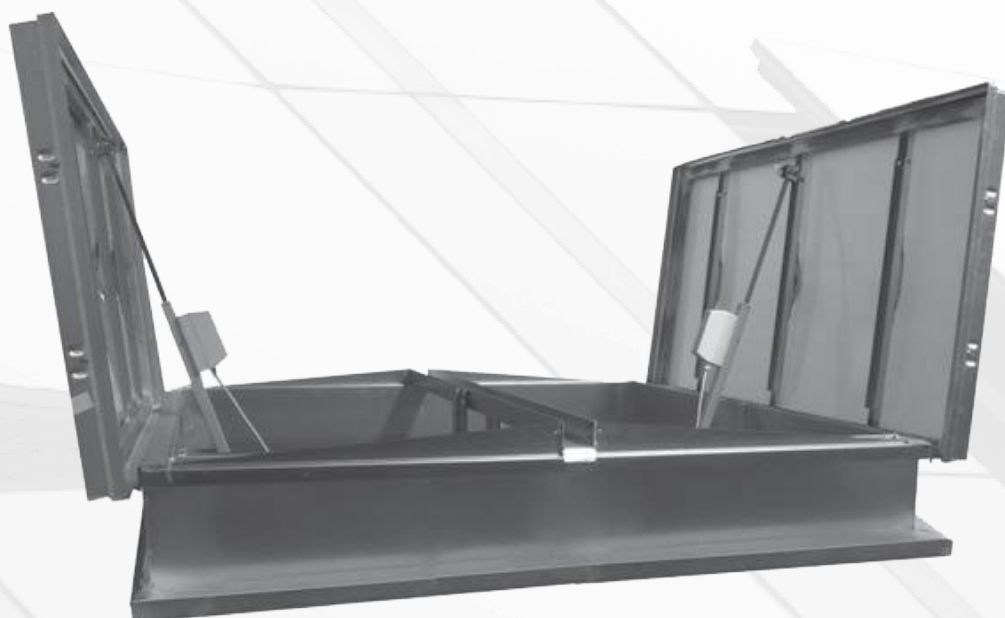
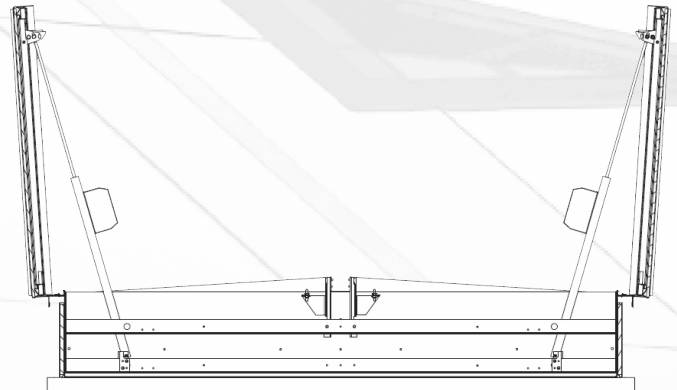
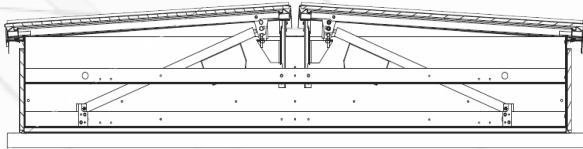


PETA.COIF 110 DAE



Clarabóia de Desenfumagem de dupla comporta, abertura a 110º e accionamento eléctrico.
Certificado de conformidade CE segundo a norma EN 12101-2.



PETA.COIF 110 DAE é uma clarabóia de dupla comporta, com abertura a 110º, para extração e ventilação natural de grandes volumes de ar quente, gases e fumos em caso de incêndio.

A sua base, em chapa galvanizada com aba de adaptação, é indicada para instalação em murete, painel sandwich e outros.

Produto com certificação CE segundo a Norma EN 12101-2.

CARACTERÍSTICAS

CAPOT

- Em policarbonato Alveolar (PCA), opalescente de dupla parede, espessura de 10mm, na versão standard;
- Quadro F em alumínio para perfeita impermeabilização;
- Classificação ao fogo M1;
- Transmissão Luminosa: 62%;
- Transmissão Térmica: $U = 3,0 \text{ W/m}^2 \text{ } ^\circ\text{C}$;
- Diferentes tipos de revestimentos disponíveis;

BASE

- Em Chapa Galvanizada;
- 350 mm de Altura, 100mm de aba e 50 mm de aba de retorno;

OPÇÕES

- Abas especiais de assentamento de até 200mm;
- Placa de Policarbonato Alveolar de 16mm de espessura;
- Placa de Policarbonato alveolar com tratamento anti-UV;
- Dupla Cúpula em Polimetacrilato de Metilo;
- Placa em Alumínio simples ou duplo para isolamento térmico-acústico;
- Grelha anti-queda;